

CATÁLOGO ESPEJOS 2025



En Forma Baño, S.L., somos expertos en capturar la esencia de la belleza y la funcionalidad a través de nuestros espejos de alta calidad. La pasión por los espejos nos ha llevado a explorar y aplicar las últimas tendencias y tecnologías en fabricación.

Somos una empresa consolidada en el mercado desde 1993 y comprometida con la innovación y el diseño. Cada espejo que ofrecemos está meticulosamente diseñado para satisfacer las más altas expectativas de nuestros clientes, desde hogares modernos hasta proyectos comerciales de gran envergadura.

En este catálogo, encontrarás una selección de nuestras mejores creaciones, elaboradas para reflejar la dedicación y el compromiso con la excelencia que define a Forma Baño, S.L.

Únete a nosotros y descubre cómo nuestros espejos pueden aportar luz, amplitud y elegancia a cualquier ambiente.

En Forma Baño, S.L., tu reflejo es nuestra inspiración.



Desde 1993



ATENCIÓN AL CLIENTE

Contamos con un equipo resolutivo, capaz de cubrir las necesidades que se presenten de manera eficaz y satisfactoria.

Garantizamos una atención personalizada y de calidad con una amplia red comercial que cubre la totalidad de provincias de España.

NUESTRA WEB

Gracias a la actualizada página web: **www.pyp.es** es posible llegar a todo el público exponiendo nuestro contenido de forma dinámica. Estamos en constante cambio con el objetivo de mejorar la experiencia de navegación del usuario.

Es una herramienta esencial y sencilla para nuestros clientes, donde conocer con profundidad todos los productos y sus características.

Dentro de "Área de clientes" se ha habilitado una serie de funciones muy prácticas para las tareas profesionales:

- Consulta precios
- Realiza pedidos
- Descarga documentos
- Visita el blog
- Contáctanos



pyp.es



colección **HOLLY** pag. 6

colección **ENZO** pag. 12

colección **KYSA** pag. 16

colección **MIRKO** pag. 18

colección **SLIM** pag. 20

Apliques pag. 22

Placa **antivaho** pag. 24

Espejos **aumento** pag. 25





HOLLY



Espejo LED 2835 (120 leds por metro)
LED mirror 2835 (120 leds per meter)



Sensor táctil, intensidad regulable
Touch sensor, adjustable intensity



Luz blanca (6500 K)
White light



CRI-80 Hz 50-60
CRI-80 Hz 50-60



Índice de protección 44
Protection index 44



Vida útil 50.000 h
Useful life 50.000 h



Conexión directa
Direct connection




Material: Aluminio y cristal
Material: Aluminium and glass

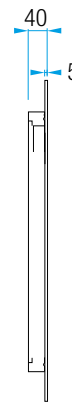
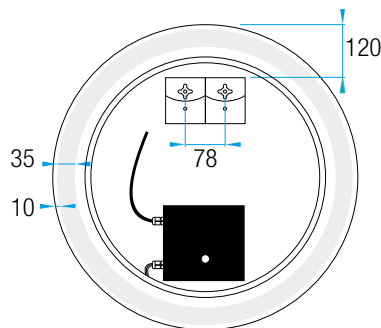
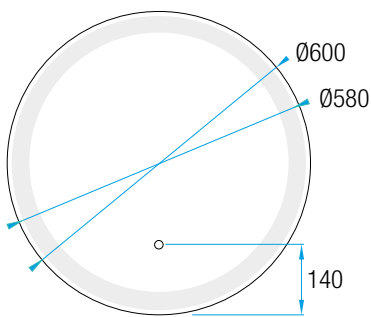
HOLLY



Medida Measure	Ref. Ref.	PVP. PVP.
Ø60 cm	ESP01	108 € + IVA

 **Lúmenes 1300**
Lumens 1300

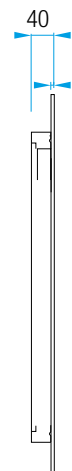
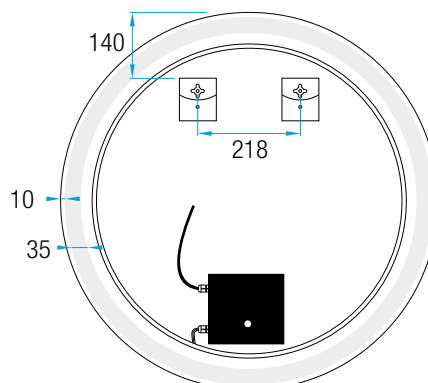
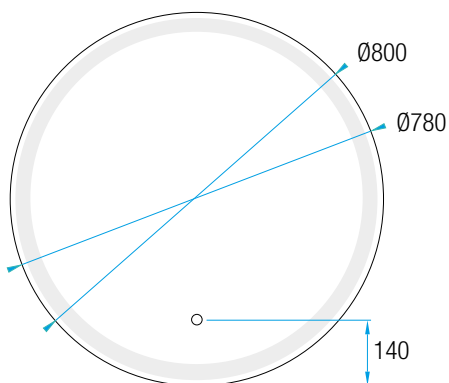
 **Potencia 12W**
Power 12W



Medida Measure	Ref. Ref.	PVP. PVP.
Ø80 cm	ESP05	151 € + IVA

 **Lúmenes 1800**
Lumens 1800

 **Potencia 16W**
Power 16W





HOLLY



Espejo LED 2835 (120 leds por metro)
LED mirror 2835 (120 leds per meter)



Sensor táctil, intensidad regulable
Touch sensor, adjustable intensity



Luz blanca (6500 K)
White light



CRI-80 Hz 50-60
CRI-80 Hz 50-60



Índice de protección 44
Protection index 44



Vida útil 50.000 h
Useful life 50.000 h



Conexión directa
Direct connection



Material: Aluminio y cristal
Material: Aluminium and glass

HOLLY



Medida Measure	Ref. Ref.	PVP. PVP.
80x60 cm	ESP02	140 € + IVA



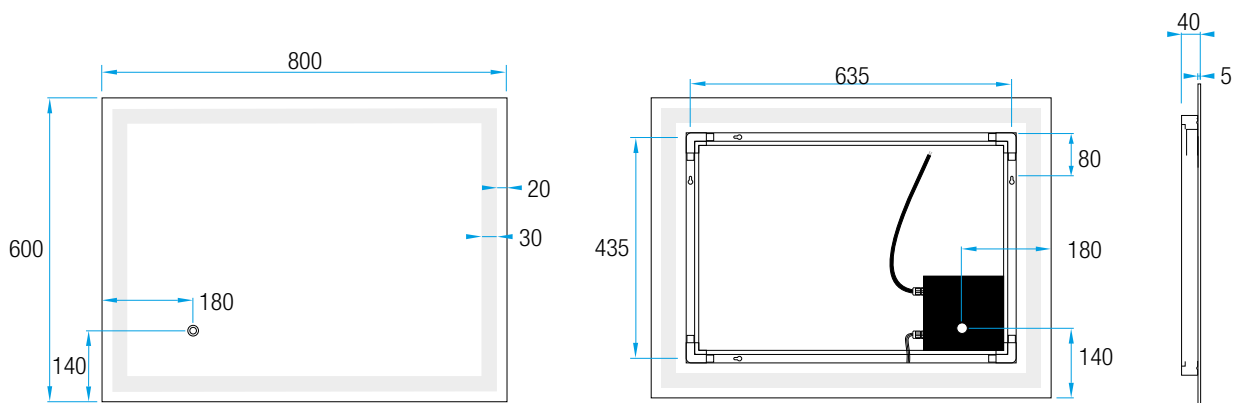
Lúmenes 2000
Lumens 2000



Potencia 18W
Power 18W



Instalación horizontal o vertical
Horizontal or vertical installation



Medida Measure	Ref. Ref.	PVP. PVP.
90x70 cm	ESP03	151 € + IVA



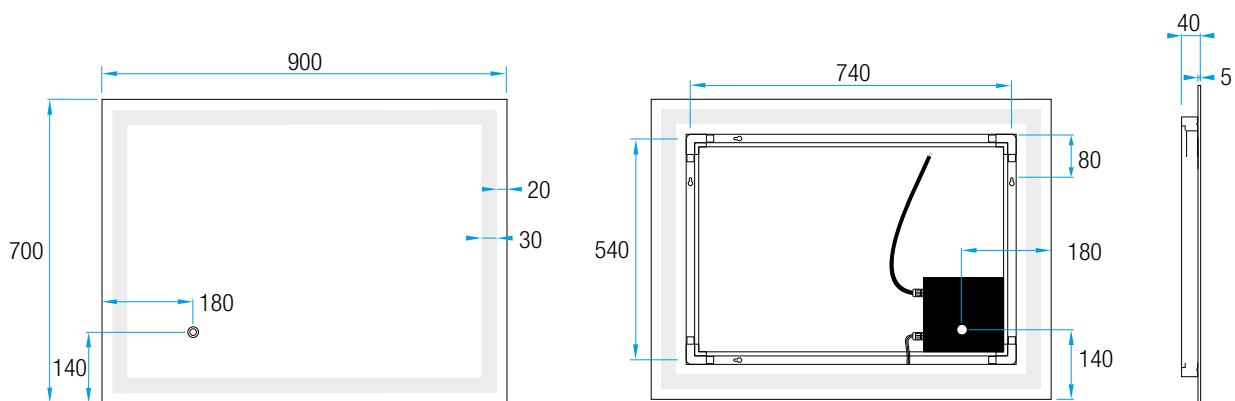
Lúmenes 2300
Lumens 2300



Potencia 21W
Power 21W



Instalación horizontal o vertical
Horizontal or vertical installation





HOLLY



Espejo LED 2835 (120 leds por metro)
LED mirror 2835 (120 leds per meter)



Sensor táctil, intensidad regulable
Touch sensor, adjustable intensity



Luz blanca (6500 K)
White light



CRI-80 Hz 50-60
CRI-80 Hz 50-60



Índice de protección 44
Protection index 44



Vida útil 50.000 h
Useful life 50.000 h



Conexión directa
Direct connection



Material: Aluminio y cristal
Material: Aluminium and glass

HOLLY



Medida Measure	Ref. Ref.	PVP. PVP.
100x80 cm	ESP04	175 € + IVA



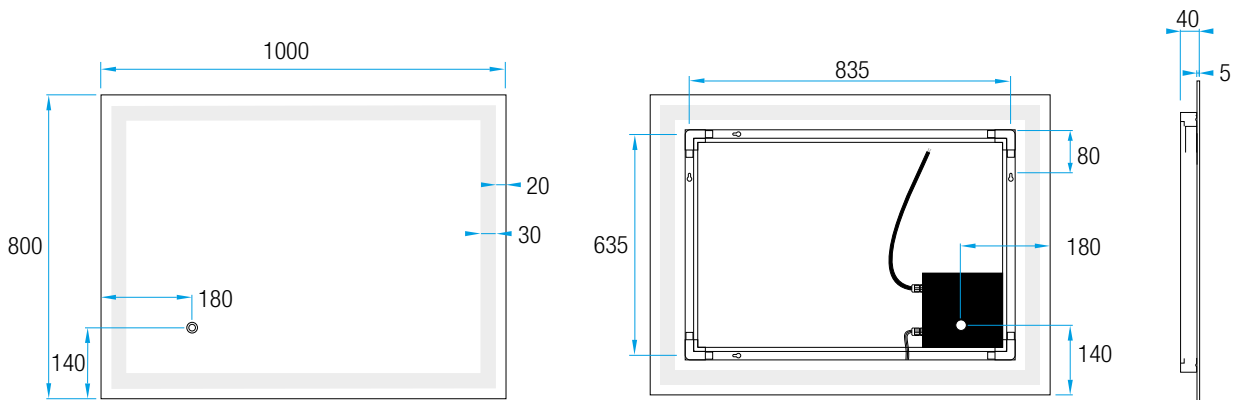
Lúmenes 2600
Lumens 2600



Potencia 24W
Power 24W



Instalación horizontal o vertical
Horizontal or vertical installation



Medida Measure	Ref. Ref.	PVP. PVP.
120x80 cm	ESP13	205 € + IVA



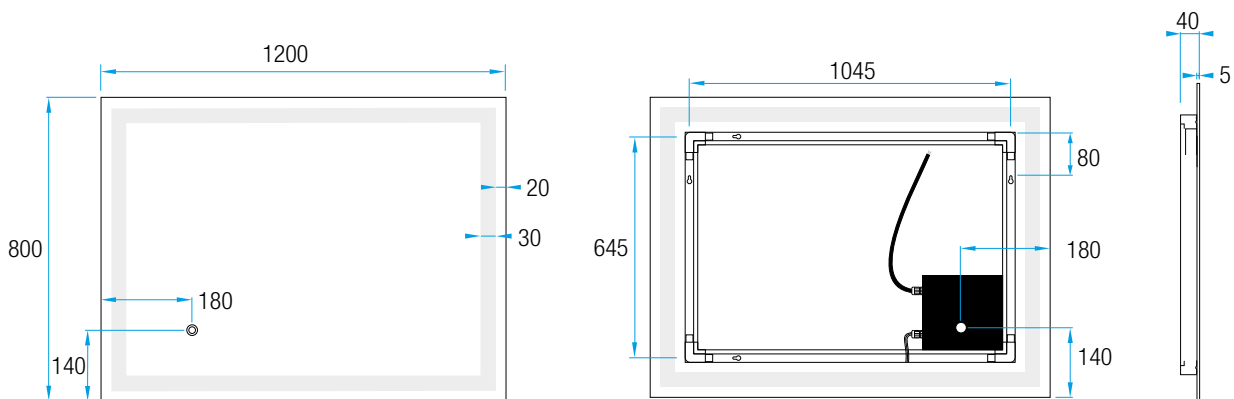
Lúmenes 3000
Lumens 3000



Potencia 27W
Power 27W



Instalación horizontal o vertical
Horizontal or vertical installation





ENZO



Espejo LED 2835 (120 leds por metro)
LED mirror 2835 (120 leds per meter)



Índice de protección 44
Protection index 44



Sensor táctil, intensidad regulable
Touch sensor, adjustable intensity



Vida útil 50.000 h
Useful life 50.000 h



Luz blanca (6500 K)
White light



Conexión directa
Direct connection



CRI-80 Hz 50-60
CRI-80 Hz 50-60



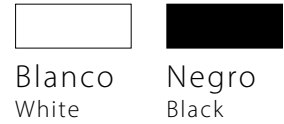
Material: Aluminio y cristal
Material: Aluminium and glass

ENZO



Medida Measure	Ref. Ref.	PVP. PVP.
80x80 cm Blanco	ESP14BL	169 € + IVA
80x80 cm Negro	ESP14NG	169 € + IVA

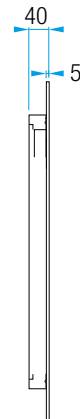
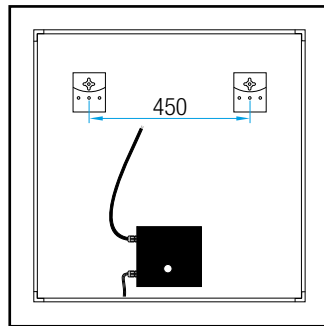
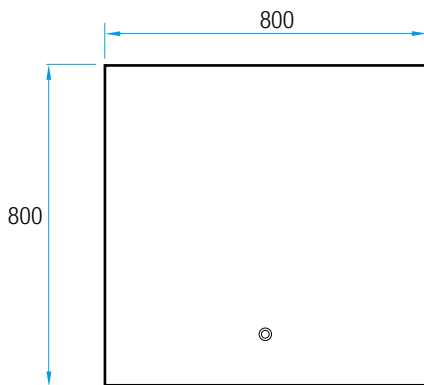
Acabados:
Finishes:



Lúmenes 2600
Lumens 2600



Potencia 24W
Power 24W





ENZO



Espejo LED 2835 (120 leds por metro)
LED mirror 2835 (120 leds per meter)



Índice de protección 44
Protection index 44



Sensor táctil, intensidad regulable
Touch sensor, adjustable intensity



Vida útil 50.000 h
Useful life 50.000 h



Luz blanca (6500 K)
White light



Conexión directa
Direct connection



CRI-80 Hz 50-60
CRI-80 Hz 50-60



Material: Aluminio y cristal
Material: Aluminium and glass

ENZO



Medida Measure	Ref. Ref.	PVP. PVP.
Ø80 cm Blanco	ESP15BL	163 € + IVA
Ø80 cm Negro	ESP15NG	163 € + IVA

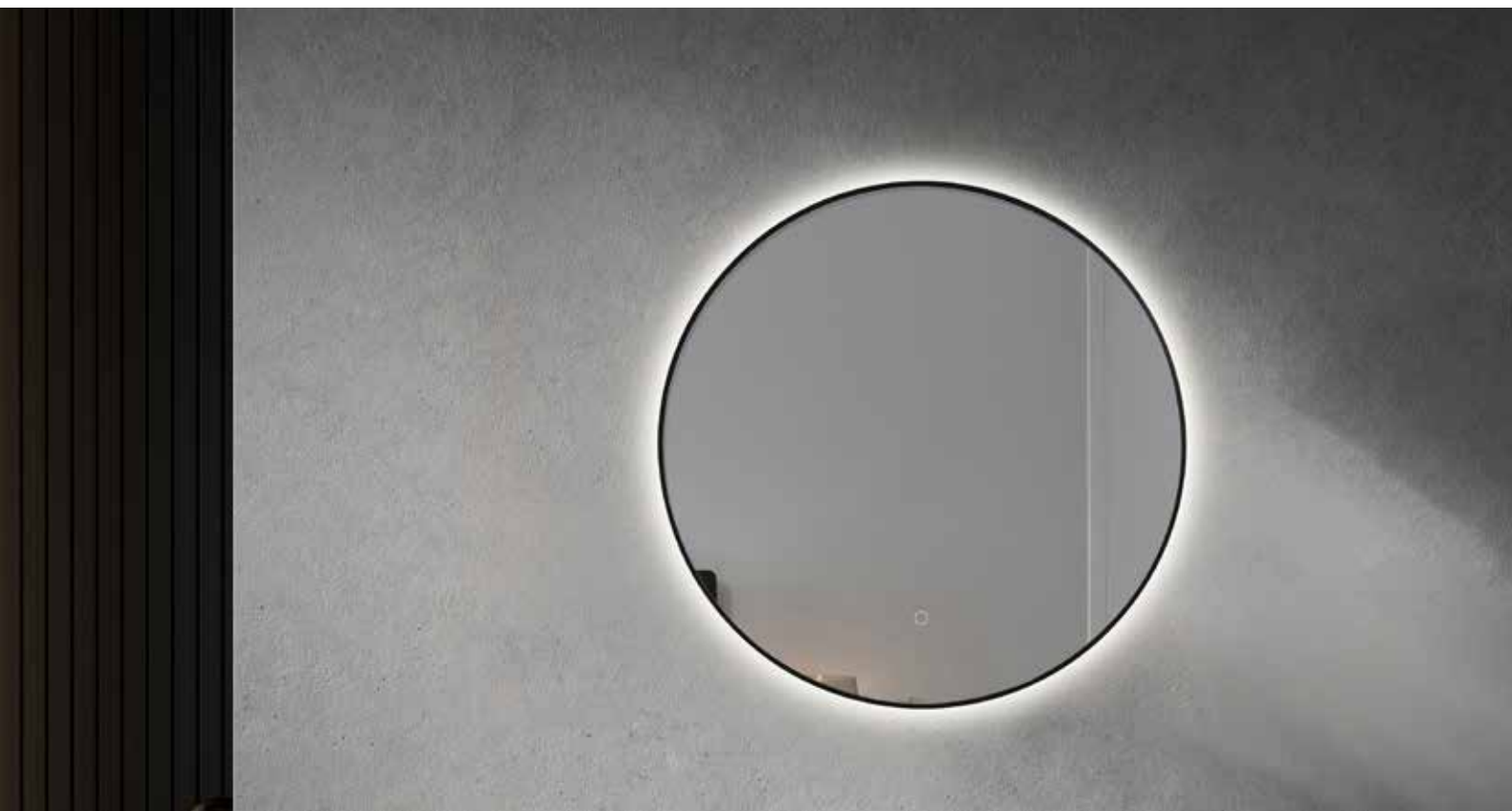
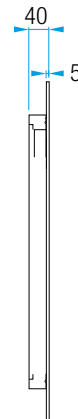
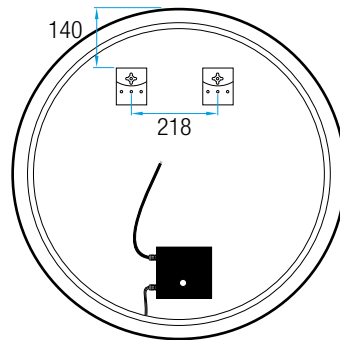
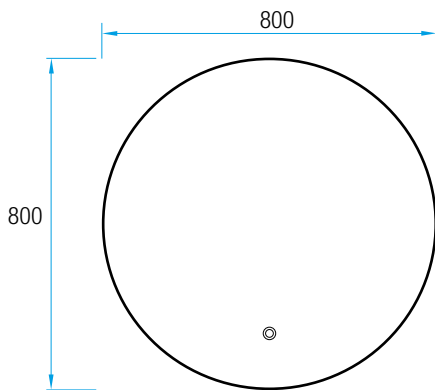
Acabados:
Finishes:



Lúmenes 2000
Lumens 2000



Potencia 18W
Power 18W





KYSA



Espejo LED 2835 (120 leds por metro)
LED mirror 2835 (120 leds per meter)



Luz blanca (6500 K)
White light



Espejo aumento x5
Magnifying mirror x5



CRI-80 Hz 50-60
CRI-80 Hz 50-60



Índice de protección 44
Protection index 44



Vida útil 50.000 h
Useful life 50.000 h



Marco arenado de 20mm
Sandblasted frame



Material: Aluminio y cristal
Material: Aluminium and glass



Conexión directa
Direct connection

KYSA



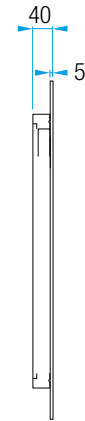
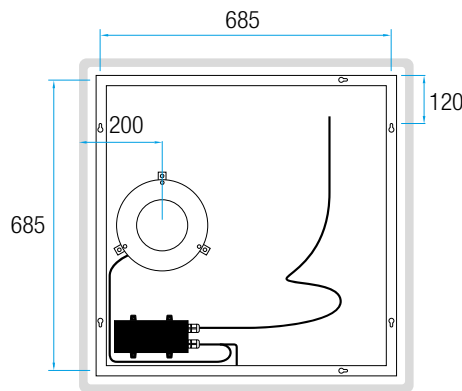
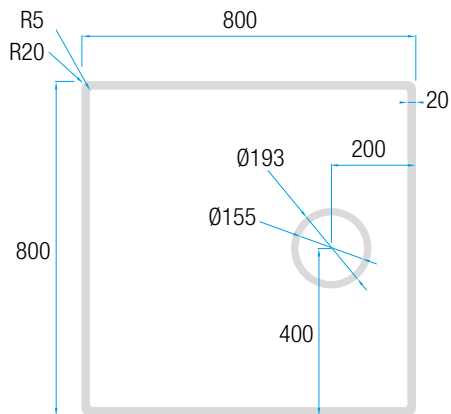
Medida Measure	Ref. Ref.	PVP. PVP.
80x80 cm	ESP08	178 € + IVA



Lúmenes 3100
Lumens 3100



Potencia 28W
Power 28W



Medida Measure	Ref. Ref.	PVP. PVP.
100x80 cm	ESP09	216 € + IVA



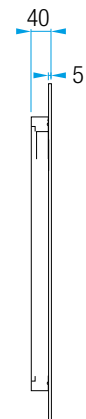
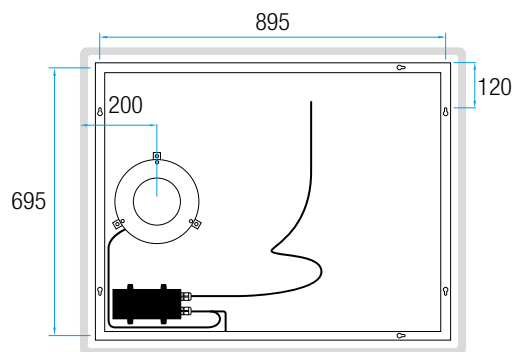
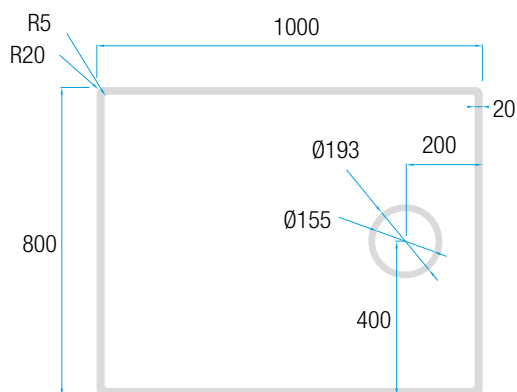
Lúmenes 3200
Lumens 3200



Potencia 30W
Power 30W



Instalación horizontal o vertical
Horizontal or vertical installation





MIRKO



Medida
Measure

Ref.
Ref.

PVP.
PVP.

Ø80 cm

ESP06

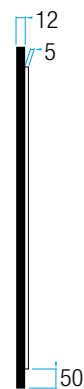
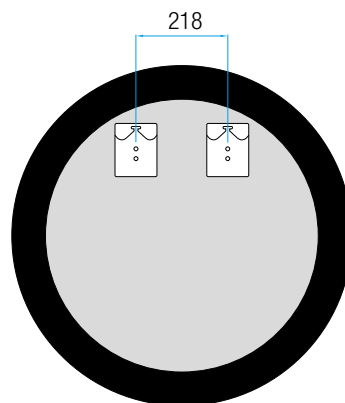
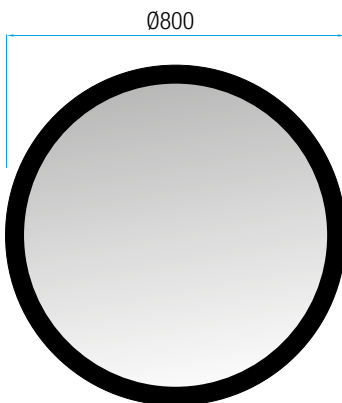
85 € + IVA



Marco 5x1,2cm MDF lacado negro mate
Frame 5x1,2cm MDF matt black lacquered



Material: Cristal - MDF
Material: Glass - MDF





MIRKO



Medida
Measure

Ref.
Ref.

PVP.
PVP.

100x80 cm

ESP07

95 € + IVA



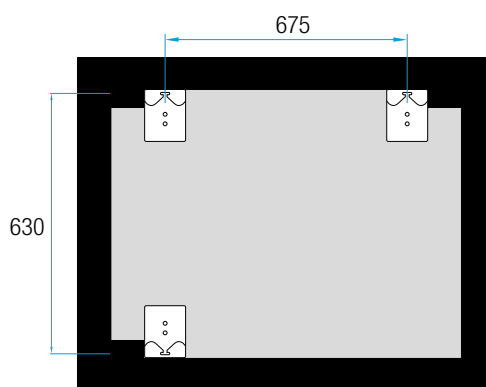
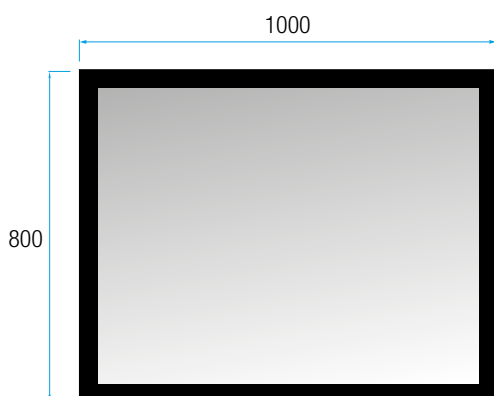
Instalación horizontal o vertical
Horizontal or vertical installation



Marco 5x1,2cm MDF lacado negro mate
Frame 5x1,2cm MDF matt black lacquered



Material: Cristal - MDF
Material: Glass - MDF





SLIM



Medida
Measure

Ref.
Ref.

PVP.
PVP.

Ø80 cm

ESP12

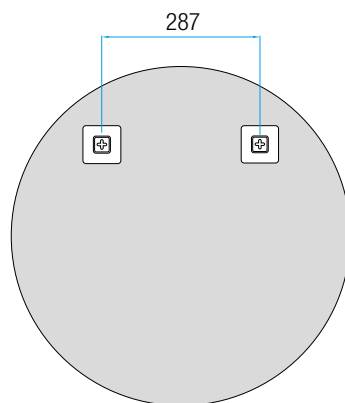
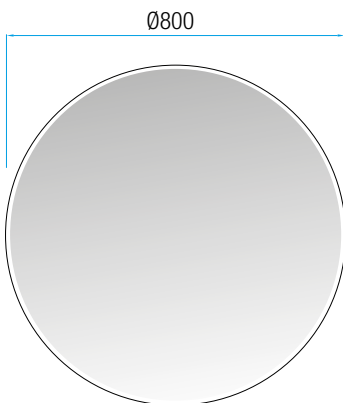
47 € + IVA



Marco biselado de 20mm
Bevelled frame 20mm



Material: Cristal
Material: Glass





SLIM



Medida Measure	Ref. Ref.	PVP. PVP.
80x60 cm	ESP10	39 € + IVA
100x80 cm	ESP11	54 € + IVA



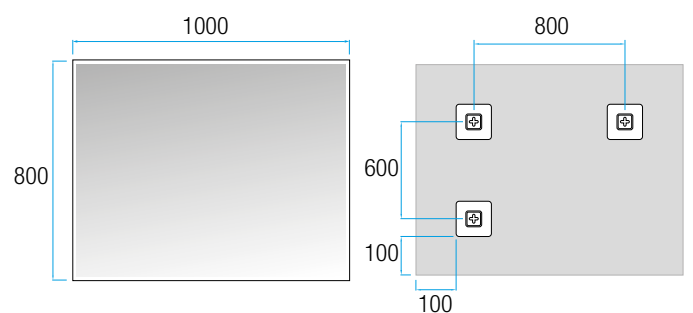
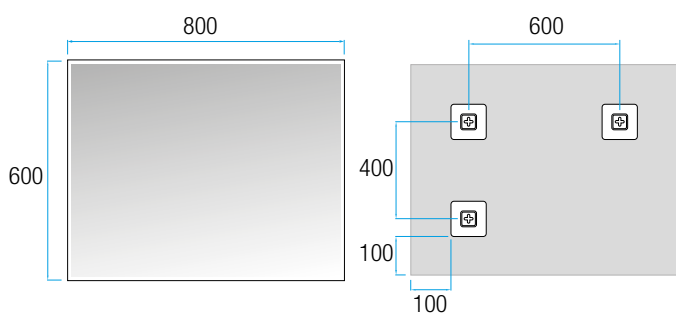
Marco biselado de 20mm
Bevelled frame 20mm



Material: Cristal
Material: Glass



Instalación horizontal o vertical
Horizontal or vertical installation



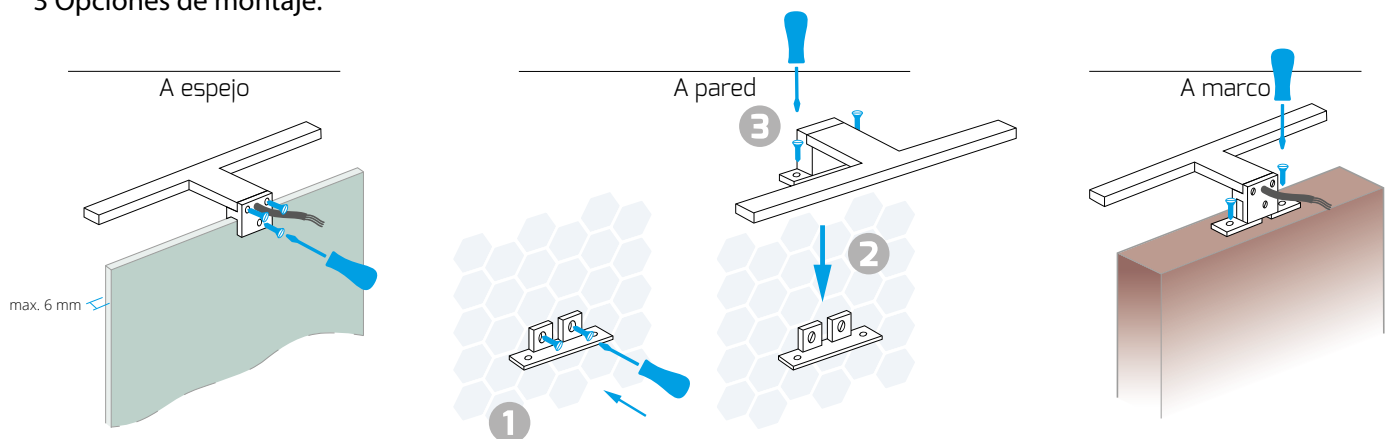


APLIQUES ESPEJO

Apliques de diseño modernos y minimalistas, ideales para la iluminación de espejos en baños y tocadores. Equipados con tecnología LED de bajo consumo que proporciona una luz uniforme y funcional, perfecta para tareas diarias. Son de fácil instalación ya sea a espejo, a pared o a marco y están fabricados con materiales resistentes, ofreciendo durabilidad y protección en ambientes húmedos.

Los apliques de espejo están diseñados en diferentes medidas y decoraciones. La combinación de diseño y eficiencia los convierte en una opción de alto valor añadido para arquitectos, diseñadores de interiores y clientes finales que buscan calidad y rendimiento.

3 Opciones de montaje:



APLIQUES ESPEJO



Medida Measure	Ref. Ref.	PVP. PVP.
40x4,5x11 cm Cromado	AC363	38 € + IVA
40x4,5x11 cm Negro	AC363NG	38 € + IVA

Acabados:

Finishes:



Cromado
Chrome



Negro
Black



Lúmenes 830
Lumens 830



Potencia 10W
Power 10W



Índice de protección 44
Protection index 44



LED SMD 96 x m
LED SMD 96 x m



Vida útil 30.000 h
Useful life 30.000 h



Luz blanca (4000 K)
White light (4000 K)



Clase energética
Energy class



Ciclos on/off 20.000
Cycles on/off 20.000



Material: Aluminio y ABS
Material: Aluminium and ABS



Medida Measure	Ref. Ref.	PVP. PVP.
60x4,5x11 cm Cromado	AC364	46 € + IVA
60x4,5x11 cm Negro	AC364NG	46 € + IVA

Acabados:

Finishes:



Cromado
Chrome



Negro
Black



Lúmenes 1000
Lumens 1000



Potencia 12W
Power 12W



Índice de protección 44
Protection index 44



LED SMD 126 x m
LED SMD 126 x m



Vida útil 30.000 h
Useful life 30.000 h



Luz blanca (4000 K)
White light (4000 K)



Clase energética
Energy class



Ciclos on/off 20.000
Cycles on/off 20.000



Material: Aluminio y ABS
Material: Aluminium and ABS





PLACA ANTIVAHÓ

La placa antivaho ESPAV1 es la solución perfecta para mantener los espejos con buena visión después de una ducha caliente. Está diseñada para instalarse fácilmente en la parte trasera de cualquier espejo de baño, esta placa elimina la acumulación de vapor de forma rápida y eficiente.

No compatible con el espejo ESP01 Holly Ø60

Medida Measure	Ref. Ref.	PVP. PVP.
40x40 cm	ESPAV1	12 € + IVA



Vista trasera de la placa

INSTALACIÓN:

1. Limpiar la parte trasera del espejo.
Clean the back of the mirror.
2. Retirar el protector adhesivo de la placa.
Remove the adhesive protector from the plate.
3. Pegar la placa en la trasera del espejo y conectar los cables.
Place the plate on the back of the mirror and connect the cables.



Potencia $\leq 2,5\text{w}/\text{dm}^2$
Power $\leq 2,5\text{w}/\text{dm}^2$



Índice de protección 65
Protection index 65



Temperatura 10-200°C
Temperature 10-200°C

¡ATENCIÓN! La instalación eléctrica debe ser realizada por un electricista cualificado y realizada de acuerdo con las normas y reglamentos locales aplicables en cada país. Debe instalarse con un margen aproximadamente de 5 cm en todos los bordes del espejo. No está permitido cortar la placa. No pueden quedar burbujas de aire. Instalarse al menos 1m de distancia de la ducha.

ESPEJOS AUMENTO

Medida Measure	Ref. Ref.	PVP. PVP.
-------------------	--------------	--------------

Ø20 cm Cromo	AC255	36 € + IVA
Ø20 cm Negro	AC255NG	36 € + IVA

Desplegado 23 x 30 x 30 cm	Plegado 28 x 30 x 3 cm
-------------------------------	---------------------------

Acabados:

Finishes:



Cromado
Chrome



Negro
Black



Espejo aumento x3
Magnifying mirror x3



Material: Acero Inox 304 y Latón
Material: 304 Stainless Steel and Brass



Medida Measure	Ref. Ref.	PVP. PVP.
-------------------	--------------	--------------

Ø20 cm	AC256	36 € + IVA
--------	-------	------------

Desplegado 23 x 39 x 50 cm	Plegado 23 x 39 x 4,5 cm
-------------------------------	-----------------------------



Espejo aumento x3
Magnifying mirror x3



Material: Acero Inox 304, Latón y Zamak
Material: 304 Stainless Steel, Brass and Zamak



Medida Measure	Ref. Ref.	PVP. PVP.
-------------------	--------------	--------------

Ø16 cm con luz Ø25 cm	AC323	134 € + IVA
--------------------------	-------	-------------

Desplegado 25 x 34 x 30 cm	Plegado 28 x 34 x 5 cm
-------------------------------	---------------------------



Luz LED sensor táctil
LED touch sensor light



Potencia 8W
Power 8W



Espejo aumento x5
Magnifying mirror x5



Material: Acero Inox 304 y Latón
Material: 304 Stainless Steel and Brass





MANTENIMIENTO DE ESPEJOS

MANTENIMIENTO

Una buena práctica de mantenimiento y limpieza es fundamental para prolongar la vida del espejo:

- Limpie el espejo con agua caliente aplicada con un paño suave. Es el procedimiento más simple y seguro. La limpieza de los espejos se debe hacer solamente con agua. Cuando realmente sea necesario se puede limpiar el espejo con alcohol o vinagre diluido en agua.
- Bordes del espejo: La limpieza de los bordes, se debe realizar con un paño suave, nunca con esponjas aluminio o metálica o un cepillo pequeño de cerda gruesa, en caso de que la superficie tenga presencia de huellas de dedos o manchas de grasa usar vinagre diluido en agua, pasar y frotar la superficie de manera homogénea, luego con una tela seca que no desprenda pelusa, secar la superficie y de ser posible para obtener un secado parejo, con un secador de cabello pasarlo y terminar de absorber cualquier presencia de humedad.

ADVERTENCIA

Nunca use productos ácidos o alcalinos para la limpieza del espejo después de su instalación. Estos productos pueden atacar y comprometer la superficie y los bordes hasta el revestimiento posterior del espejo.

- Remueva las manchas superficiales: No use solventes, pues éstos pueden atacar y dañar los bordes y el revestimiento de protección del espejo.
- Al limpiar el espejo, use siempre paños humedecidos y limpios, con ausencia de polvo o suciedad, para reducir la posibilidad de rayar la superficie.

NO SE ACONSEJA

Usar limpia vidrios de ninguna especie ya que contiene AMONIACO y este afecta directamente la película de plata del espejo, no se puede usar agentes químicos como Ácido Muriático, Nitríco, Clorhídrico y otros; sus vapores dañan el espejo rápidamente causando manchas en los bordes tipo hongo.

- Un ambiente ventilado inhibe la condensación de humedad, que puede ser corrosiva y perjudicial para la conservación del espejo.
- No utilizar productos abrasivos, o esponjas abrasivas en cualquier superficie de espejo, ya que, pueden generar rayas irreversibles al producto.
- Al lavar las paredes de los baños que poseen espejos, nunca tire agua o productos químicos de limpieza que puedan escurrir por detrás del espejo o por los bordes.
- En aplicaciones con alto índice de humedad (baños, saunas, piscinas temperadas) u otros ambientes donde la extracción natural de vapor de agua y de amonio no fuera posible naturalmente, se debe hacer uso de sistemas de extracción forzada.



CONDICIONES DE **VENTA**

PORTES

Península: Se cargarán 4€ por envíos inferiores a 90€ netos.

Baleares, Canarias, Ceuta y Melilla consultar.

DEVOLUCIONES

Las roturas o deterioros de envío deben comunicarse antes de diez días después de la recepción del producto.

Cualquier devolución de mercancías que deba realizarse será imprescindible contar con la autorización oportuna y se realizarán a través de nuestro transportista habitual,

NO SE ADMITIRÁN PORTES DE OTRA EMPRESA QUE NO SEA LA AUTORIZADA.

El material será devuelto en su embalaje original, de no ser así se cargará un 10% por el reembalaje y en caso de deterioro se depreciará en orden al mal estado en que sea recepcionado (si procede será rechazado).

Toda devolución será abonada de futuras compras y nunca descontada de recibos anteriores pendientes de pago.

CONDICIONES DE GARANTÍA

Los productos comprados antes de 2022 se rigen por la ley anterior. Para reclamar y hacer valer la garantía, debe dirigirse al vendedor. Si eso no es posible por cierre, puede dirigirse al fabricante del producto.

- Tiene un plazo general de 2 años de garantía desde la compra.
- Si el defecto ha salido a la luz durante los primeros 6 meses desde la entrega del bien, se presume que es un defecto de origen.
- Si el problema se manifiesta pasados 6 meses, el fabricante puede exigirle que demuestre que el fallo existía de origen. Aplicar la garantía puede resultar difícil, pues necesitará informes periciales.
- Por consiguiente serán motivo de exclusión la negligencia o falta de cuidado en el uso y los errores de instalación o cualquier otro factor que no pueda achacarse a defecto de fabricación. Así como los daños ocasionados por uso de productos de limpieza no adecuados.

Esta tarifa anula las anteriores. Decoraciones, medidas y precios válidos salvo error tipográfico.

FormaBaño, S.L (PyP) se reserva el derecho de realizar modificaciones en mejora de sus productos sin previo aviso.



Desde 1993

Distribuidor autorizado:





Accesorios de Baño

Forma Baño, S.L.

Pol. Ind. Calle 6, nº32
46220 Picassent - Valencia - Spain
Telf. +34 96 124 14 32
Fax. +34 96 124 17 99
pyp@pyp.es - www.pyp.es

